

Beléptetőkapuk

Exkluzív lengő-, forgószárnyas kapuk, forgóvillák





ProxerGate, ProxerPort beléptető kapuk



ProxerGate 3

Exkluzív kivitelezésű, kis helyfoglalású forgóvilla, beléptető-rendszerbe integrálható, kétirányú, motoros karmozgatású, tűzjelzőrendszerhez köthető. Korrózióálló acél ház, beltéri, opcionálisan kültéri kivitelben, ejtőkaros funkció elérhető.



ProxerGate M3

Falra, állványzatra szerelhető, minimális helyfoglalású forgóvilla. Motoros karmozgatású, kétirányú áthaladást tesz lehetővé, beléptetőrendszerbe integrálható, tűzjelzőrendszerhez köthető. Kültéri, szálcsiszolt, rozsdamentes acél ház.



ProxerGate 4

Exkluzív, kis helyfoglalású forgóvilla, beléptető rendszerbe integrálható, kétirányú, tűzjelző-rendszerhez köthető. Tükröpolírozott, korrózióálló acél ház szálcsiszolt és üvegszállal erősített elemekkel. Beltéri, opcionálisan kültéri, ejtőkaros kivitel.

ProxerGate 5 és 5D

Motoros működtetésű, robosztus, forgószárnyas, teljes magasságú beléptető kapu. Beléptető rendszer alapeleme lehet nagyfokú biztonságot és vandálbiztonságot igénylő környezetben. Egyedi színű porszórt korrózióvédett vagy tűzihorganyzott acélból, illetve szálcsiszolt rozsdamentes acélból is. Kétjáratú kivitelezésű verziója a PG5D ikerkapu.





ProxerGate 5 Glass

Teljes magasságú, exkluzív, automatikus, motoros biztonsági forgókapu üvegszárnyakkal, üveg vagy acél palástartal. Előcsarnokokba beltérre, vagy kültérre, főbejárat funkcióra is.



ProxerPort 1

Akadálymentesített, kézi nyitású, mechanikus csőszárnyas lengőkapu egy- vagy kétirányú nyitással, kulccsal, mágneszárral nyitható altípusok elérhetőek.



ProxerPort 2

Akadálymentesített lengőszárnyas kapu egy- vagy kétirányú beléptetésre, motoros, automatikus működéssel. Beléptető, illetve tűzjelző rendszerbe integrálható.



ProxerPort 2 Glass

Üvegszárnyas exkluzív akadálymentesített lengőkapu. Automatikus működés, kétirányú beléptetésre. Tükörpolírozott, szálcsiszolt acél, vagy réz burkolattal.



ProxerPort 3 Glass

Exkluzív forgókapu, három edzett üveg forgószárnyal, ívelt korlátokkal. Az automatikus működésű kapu a legmagasabb belsőépítészeti igényeknek is megfelel.



ProxerGate Slip

Intelligens csúszószárnyas gyorskapu, automatikus, motoros működés, üveglapokkal. Beléptető, tűzjelző rendszerhez köthető, akadálymentesített méretben is.



ProxerGate 3 intelligens forgókaros beléptetőkapu

A ProxerGate3 egy intelligens forgókaros beléptető kapu, amely személyek ellenőrzött beléptetésére szolgál. Exkluzív kivitelezésű, kis helyfoglalású forgóvilla, beléptető-rendszerbe integrálható, kétirányú, motoros karmozgatású, tűzjelzőrendszerhez köthető. Korrózióálló acél ház, beltéri, opcionálisan kültéri kivitelben, ejtőkaros funkció elérhető.

Érintésmentes áthaladás

A ProxerGate3 érintésmentes áthaladást tesz lehetővé: az áthaladó személyt optikai szenzorok kísérik figyelemmel, és a karos rotor olyan irányban és olyan sebességgel fordul el, hogy az áthaladás ütközés-, és akadálymentes legyen.

Szigorú beléptetés

Beléptető rendszerbe integrált kapu esetén az áthaladni kívánó személy a belépésre jogosító azonosítóját bemutatja - alapesetben a kör alakú fényjelző panel alá opcionálisan beépíthető - olvasónak. A rendszer megvizsgálja, hogy az adott időpontban az adott személy jogosult-e a kívánt irányban áthaladni, ha igen, „zöld utat” biztosít, egy főt átenged.

A számítógépes hálózatra csatlakozhat. A kapu a ProxerNet szoftverből is irányítható és lekérdezhető.

Tulajdonságok:

- Automatikus, motoros működtetésű forgókapu
- Beléptetőrendszerbe integrálható, kártyaolvasóval vezérelhető
- Tűzjelzőrendszerhez köthető
- Kétirányú mozgásfelügyeletre alkalmas
- Szigorú beléptetést tesz lehetővé
- Anti pass-back funkció
- Magasfényű tükröpolírozott korrózióálló acél ház
- Beltéri, opcionálisan kültéri
- Exkluzív kivitel
- Tűzvédelmi Megfelelőségi Igazolással, szakintézeti tanúsítással
- MABISZ (Magyar Biztosítók Szövetsége) ajánlással rendelkező termék



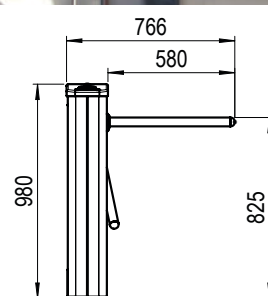
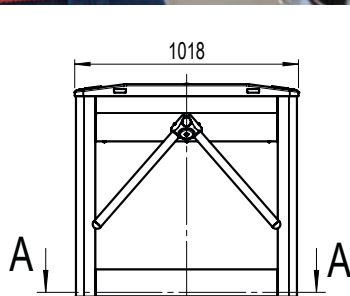
Műszaki jellemzők	
magasság:	970 mm
szélesség:	761 mm
mélység:	1014 mm
járatsszélesség:	580 mm
interfész:	RS485/RS422 RS232 (opció) Ethernet (opció)
Beépíthető olvasó eszközök	
	RFID Proximity kártyaolvasó
	vonalkód / QR kód olvasó
	ujjlenyomat-olvasó
Opciók	
	szünetmentes tápegység
	terelő korlátok
	kártyaelnyelő
	távírányító
	véletlenszerű motozási riasztás

Verziók:

- ProxerGate3: alaptípus, tűzjelzésre szabadon forgóvá válik
- ProxerGate3E: ejtőkaros, (leeső karos) pánik funkciós verzió, tűzjelzésre automatikusan leejti a karját, és szabad utat biztosít.
- ProxerGate3-EXT: alaptípus, IP védett kültéri kivitelben
- ProxerGate3E-EXT: ejtőkaros típus, IP védett kültéri kivitelben

Opciók:

- Terelő korlátok (magasfényű krómnikkézelt, hajlított, üvegbetétes, kihajtható stb.) a választéktáblázat vagy egyedi igények alapján
- Tűzjelzőrendszerhez köthető
- Kapuvezérlő olvasók (RFID proximity, vonalkód, ujjlenyomat-olvasók)
- CCS-1 kártyaelnyelő beépíthető, vendékkártyák begyűjtésére és kapunyitásra
- Riasztó fény/hangjelző
- Véletlenszerű motozás riasztás
- AutoPay fizetőautomata a kapunyitás engedélyezésére pl. WC beléptető funkció
- Távirányító





ProxerGate M3 intelligens forgókaros beléptetőkapu

A ProxerGateM3 egy intelligens forgókaros beléptető kapu, amely személyek ellenőrzött beléptetésére szolgál. Falra vagy állványzatra szerelhető, minimális helyfoglalású kivitel. Kültéri telepítésre is alkalmas, teljes burkolat szálcsiszolt rozsdamentes acél. Motoros karmozgatás, érintésmentes, kétirányú áthaladást tesz lehetővé, kétirányú karforgatással.

Opcionálisan RFID proximity olvasó, pl. NFC illetve QR vonalkód olvasó a homloklapon a tetőlapra beépíthető. Kar-leejtés funkció elérhető.

Érintésmentes áthaladás

A ProxerGateM3 érintésmentes áthaladást tesz lehetővé: az áthaladó személyt optikai szenzorok kísérik figyelemmel, és a karos rotor olyan irányban és olyan sebességgel fordul el, hogy az áthaladás ütközés-, és akadálymentes legyen.

Szigorú beléptetés

Beléptető rendszerbe integrált kapu esetén az áthaladni kívánó személy a belépésre jogosító azonosítóját bemutatja - alapesetben a kör alakú fényjelző panel alá opcionálisan beépíthető - olvasónak. A rendszer megvizsgálja, hogy az adott időpontban az adott személy jogosult-e a kívánt irányban áthaladni, ha igen, „zöld utat” biztosít, egy főt átenged.

A kapu használata egyszerű: a szabad vagy tilos utat a közlekedési lámpák nemzetközileg megszokott piros, sárga, zöld színjelzéseivel és (kikapcsolható) hangjelzéssel jelzi. A szabotázsra, erőszakos beavatkozásra a rendszer vészjelzést ad és az eseménynaplójába beírja az adatokat.

Biztonság és védelem

A ProxerGate3 védi az embert, éles sarkokat, sérülést okozó alkatrészt nem tartalmaz.

Tűzvédelmi Megfelelőségi Igazolással, szakintézeti tanúsítással MABISZ (Magyar Biztosítók Szövetsége) ajánlással rendelkező termék



Tulajdonságok

Automatikus, motoros működtetésű
Beléptetőrendszerbe integrálható, kártyaolvasóval vezérelhető
Tűzjelzőrendszerhez köthető
Kétirányú mozgásfelügyeletre alkalmas
Szigorú beléptetést tesz lehetővé
Anti pass-back funkció
Szálcsiszolt, rozsdamentes acél ház
Kültéri kivitel
Exkluzív megjelenés
Áteresztő kapacitása: kb. 20 fő/perc

Opciók:

- Beléptető olvasók (RFID proximity, vonalkód, ujjlenyomat-olvasók)
- Karleejtés funkció (A karleejtést vészhelyzet, tűz, havária esetén használják a menekülési útvonal szabaddá tételére.)
- Terelő korlátok (tükörpolírozott rozsdamentes acél, hajlított, üvegbetétes, kihajtható stb.) a választéktáblázat vagy egyedi igények alapján
- Tűzjelzőrendszerhez köthető
- CoinLock fizetőautomata a kapunyitás engedélyezésére pl. WC beléptető funkció
- Riasztó fény/hangjelző
- Távirányító
- AutoPay fizetőautomata a kapunyitás engedélyezésére pl. WC beléptető funkció
- A beléptetés opciói:
 - ◊ Dátum és időrögzítés
 - ◊ Mozgásirány rögzítés
 - ◊ Személyazonosítás
 - ◊ Mozgási ok rögzítése
 - ◊ Jogosultságvizsgálat
 - ◊ Eseményrögzítés
 - ◊ Szabotázsvédelem
 - ◊ Távkarbantartás
 - ◊ Internet kommunikáció

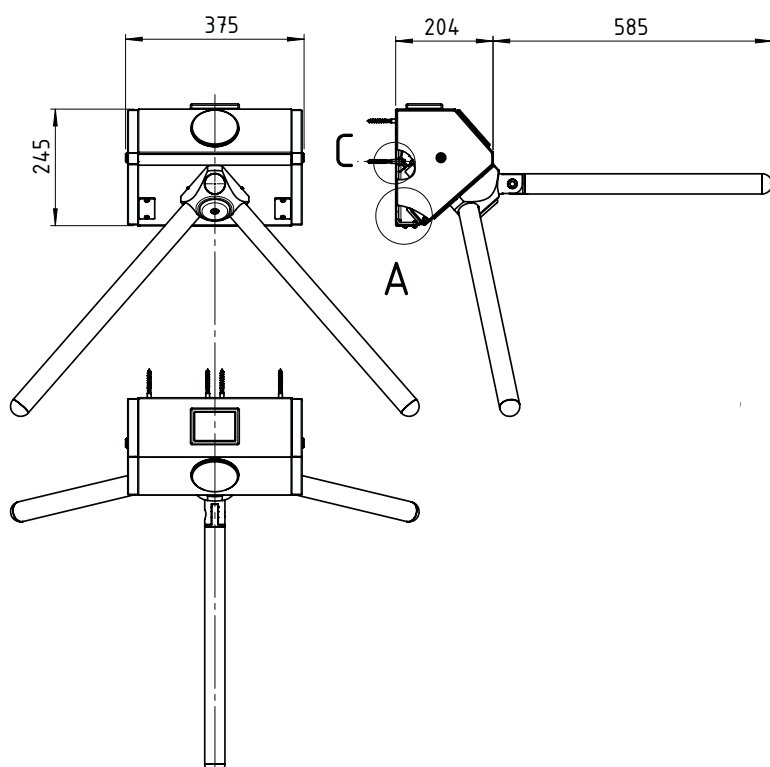


Integrálás, kommunikáció

A kapu számítógépes hálózatra csatlakozható, a PROXERNET épületfelügyeleti szoftverből is irányítható és lekérdezhető. Integrátorok a kapuk vezérlését potenciálmentes relé-kontaktussal vagy PCS parancsokkal végezhetik.

Felépítés

A ProxerGateM3 forgókaros beléptető egy formatervezett, esztétikus megjelenésű önműködő kapu. Szilárd, stabil váz-szerkezeten szerelt hajtóműves, három karos rotor egységből, az intelligens elektronikát, kapuvezérlőt, szenzorokat, opcionális olvasókat (választhatóan RFID kártyaolvasó terminált, vonalkód-olvasót, stb.), jelzőrendszert magába foglaló fejből áll és a teljes felület korrózióálló acél díszburkolattal van ellátva.





TERMÉK

MAGYAR

ProxerGate 4 intelligens forgóvilla

A ProxerGate 4 egy intelligens forgóvilla, egy lábú kialakítással, amely személyek ellenőrzött beléptetésére szolgál. Exkluzív, kis helyfoglalású forgóvilla, beléptető rendszerbe integrálható, kétirányú, tűzjelző-rendszerhez köthető. Tükröpolírozott korrózióálló acél ház szálcsiszolt és üvegszállal erősített elemekkel. Beltéri, opcionálisan kültéri, ejtőkaros kivitel.

Érintésmentes áthaladás

A kapu érintésmentes áthaladást tesz lehetővé: az áthaladó személyt optikai szenzorok kísérik figyelemmel, és a karos rotor olyan irányban és olyan sebességgel fordul el, hogy az áthaladás ütközés-, és akadálymentes legyen.

Szigorú beléptetés

Beléptető rendszerbe integrált kapu esetén az áthaladni kívánó személy a belépésre jogosító azonosítóját bemutatja, vagy a belépti díjat, használati díjat a fizető automatába befizeti, a rendszer „zöld utat” biztosít, egy főt átenged.

Korrózióálló, 1.4301 anyagminőségű tükröpolírozott burkolat, acél váz, RAL 9003 törtfehér, üvegszál-szövet erősítésű poliészter műgyanta díszburkolati elemekkel. Szállítható opcionálisan szálcsiszolt acél illetve az alapértelmezettől eltérő RAL színekben porszórt felülettel is.

Altípusok

ProxerGate4	alaptípus, tűzjelzésre automatikusan szabadon forgóvá válik, mindenkit átenged, nem kér jogosultságot
ProxerGate4E	ejtőkaros verzió, tűzjelzésre automatikusan leengedi a karját, szabad utat biztosít
ProxerGate4-EXT	alaptípus, IP65 védettségű kültéri kivitelben
ProxerGate4E-EXT	ejtőkaros verzió, IP65 védettségű kültéri kivitelben



Tulajdonságok

Automatikus, motoros működtetésű forgókapu
Beléptetőrendszerbe integrálható, kártyaolvasóval vezérelhető
AutoPay40 fizető automatával harmonikus formatervezésű toronnyá egybeépíthető
Tűzjelzőrendszerhez köthető
Kétirányú mozgásfelügyelet
Szigorú beléptetést tesz lehetővé
Anti pass-back funkció
Beltéri, opcionálisan kültéri kivitel
Exkluzív kivitel
Áteresztő kapacitása kb. 40 fő/perc

Opciók

- Terelő korlátok (rozsdamentes acél, hajlított, üvegbetétes, kihajtható stb.) a választéktáblázat vagy egyedi igények alapján
- Tűzjelzőrendszerhez köthető
- Beléptető vezérlő olvasók (RFID proximity, vonalkód, ujjlenyomat-olvasók)
- Távirányító
- AutoPay40 fizetőautomatával - lásd jobbra -pl. WC beléptető funkcióra
- Többféle üzemmód:
 - » Mindkét irányban zárt
 - » Be irányban átjárható, jogosult kártyával
 - » Ki irányban átjárható, jogosult kártyával
 - » Mindkét irányban átjárható, jogosult kártyával
 - » Mindkét irányban nyitva (kártya nélkül)
 - » Be irányban nyitva (kártya nélkül)
 - » Ki irányban nyitva (kártya nélkül)
 - » Szerviz üzemmód

Tanúsítványok



Az ÉMI Kft. tűzvédelmi laboratóriuma által bevizsgált, Tűzvédelmi Megfelelési Igazolással, szakintézeti tanúsítással, valamint **MABISZ** termék-megfelelési ajánlással rendelkező termék.



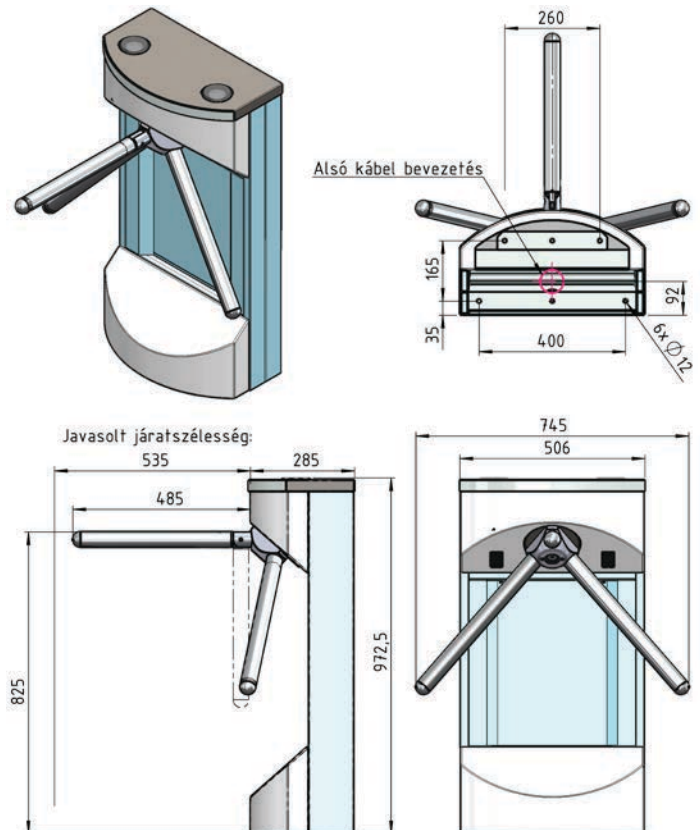
ÉMI engedély száma: TMI-7/2014



PayGate 4E-40
fizető beléptető kapu



Méretrajz





TERMÉK

MAGYAR

ProxerGate 5 teljes magasságú biztonsági forgókapu

A ProxerGate 5 automatikus, motoros működtetésű, robosztus, forgószárnyas, teljes magasságú beléptető kapu. Beléptető rendszer alapeleme lehet nagyfokú biztonságot és vandálbiztosságot igénylő wellness, fürdő parkokban, iskolai, vagy ipari, vállalati környezetben. Egyedi színű porszórt korrózióvédett vagy tűzhorganyzott acélból, illetve szálcsiszolt rozsdamentes acélból is. Kétjáratú kivitelezésű verziója a PG5D ikerkapu.

Két irányban átjárható kapu, de ezen tulajdonsága igény szerint korlátozható. A meghajtó mechanikája biztonsági célú szigorú beléptetést tesz lehetővé, mivel egyszerre csak egy embert enged át. A legjobb választás, ha ügyfeleinek mozgását nagy biztonsággal szeretné felügyelni, és engedélyhez kötni a be- és kilépésüket a védett területről.

A ProxerGate5 kapu a Procontrol Kft. saját tervezésű, gyártású terméke, egyedi kivitelben is rendelhető **magyar termék**.

A forgókapu érintésmentes, motoros automatikával működik, semmihez nem kell hozzáérni, a belépésre jogosult személy a kapun áthaladhat, a forgószárny előtte elfordul, mögötte záródik.

Típusok:

PG5-PP-120 (alaptípus):

- 1 járat, 3 szárnyú, 120 fokos, áteresztő kapacitása kb. 18 fő/perc
- porszórt korrózióvédett acél

PG5-TT-120

- 1 járat, 3 szárnyú, 120 fokos,
- Tűzhorganyzott acél, statikus műanyag porszórt bevonat kérhető

PG5-SS-120:

- 1 járat, 3 szárnyú, 120 fokos,
- szálcsiszolt rozsdamentes acél

PG5D-PP-120 („ikerkapu”):

- 2 járat, 3 szárnyú, 120 fokos, áteresztő kapacitása kb. 35 fő/perc
- porszórt korrózióvédett acél

PG5D-TT-120 („ikerkapu”):

- 2 járat, 3 szárnyú, 120 fokos
- Tűzhorganyzott acél, statikus műanyag porszórt védő bevonat kérhető

PG5D-SS-120 („ikerkapu”):

- 2 járat, 3 szárnyú, 120 fokos
- szálcsiszolt rozsdamentes acél



Műszaki jellemzők

magasság:	2330 mm
szélesség:	1520 mm
mélység:	1438 mm
járatszélesség:	710 mm
interfész:	RS485/RS422 RS232 (opció) Ethernet (opció)

Olvasható azonosító kulcsok (beépített olvasótól függően)

	RFID Proximity kártya
	vonalkód, QR kód
	ujjlenyomat

Kiviteli opciók

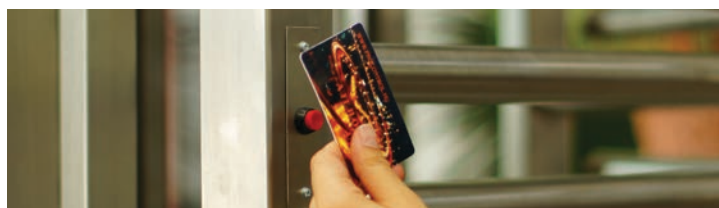
ProxerGate5	1 járat, 3 x 120°-os
ProxerGate5D	2 járat: 2 x 3 x 120°-os
Anyag	porszórt korrózióvédett acél
	tűzhorganyzott acél, porszórt védőbevonattal
	szálcsiszolt rozsdamentes acél

Tulajdonságok:

- Automatikus, motoros működtetésű beléptető kapu
- Beléptető rendszerbe integrálható, kártyaolvasóval vezérelhető
- Tűzjelző rendszerhez köthető
- Kétirányú mozgásfelügyeletre alkalmas (korlátozható)
- Szigorú beléptetést tesz lehetővé: egyszerre csak egy ember
- Anti pass-back funkciót támogatja
- Érintés nélkül áthaladhat rajta
- Vandálbiztos kialakítás
- Távmenedzselhető
- CE tanúsítvánnyal rendelkező termék
- Magyar termék

Opciók:

- A kapu egyedi méretben, színben, anyagból rendelhető
- Beléptető rendszerhez csatlakoztatható
- 4 szárnyú, 90 fokos
- Szünetmentes tápegység
- Távirányító
- Terelő korlátok (a választéktáblázat vagy egyedi igények alapján)
- Tűzjelző rendszerhez kapcsolás
- Épületfelügyeleti rendszerhez kapcsolás
- Vésznyomógomb
- Vészhelyzet üzemmód
- Pánik rendszer
- Egyedi szín





ProxerGate5 Glass teljes magasságú biztonsági kapu

A ProxerGate 5 Glass exkluzív, teljes magasságú, automatikus, motoros biztonsági forgókapu üvegszárnyakkal, üveg vagy acél paláttal. Előcsarnokokba beltérre, vagy kültérre, főbejárat funkcióra is.

Kártyaolvasóval vezérelhető, így a beléptető és/vagy munkaidő-nyilvántartó rendszer alapeleme lehet akár a legigényesebb, műemlékvédelmi környezetben is.

Két irányban átjárható kapu, de ezen tulajdonsága igény szerint korlátozható. A meghajtó mechanikája biztonsági célú szigorú beléptetést tesz lehetővé, mivel egyszerre csak egy embert enged át.

A legjobb választás, ha ügyfeleit elegáns környezetben kívánja fogadni, de egyben szeretné felügyelni, engedélyhez kötni a be és kilépésüket a védett területről.

A ProxerGate5 Glass a Procontrol saját tervezésű, gyártású terméke, egyedi kivitelben is rendelhető.

A forgókapu érintésmentes, motoros automatikával működik, semmihez nem kell hozzáérni, a belépésre jogosult személy a kapun áthaladhat, a forgószárny előtte elfordul, mögötte záródik.

Tulajdonságok:

- Automatikus, motoros működtetésű forgókapu
- Beléptető rendszerbe integrálható, kártyaolvasóval vezérelhető
- Tűzjelző rendszerhez kapcsolható
- Kétirányú mozgásfelügyeletre alkalmas
- Üvegezett exkluzív kivitel
- Szigorú beléptetést tesz lehetővé
- Anti pass-back funkciót támogatja
- Áteresztő kapacitása kb. 15 fő/perc
- Egyedi méretben is rendelhető magyar termék
- Tűzvédelmi Megfelelőségi Igazolással rendelkező termék.

Verziók

ProxerGate5-GS-120 Glass

- 3db edzett biztonsági üveg szárny
- szálcsiszolt acél körpalást
- acél vázszerkezet, korrózióálló szálcsiszolt paláttal és edzett üveg forgószárnyakkal, kültérre is.



Műszaki jellemzők

magasság:	2368 mm
szélesség:	1600 mm
mélység:	1438 mm
járatszélesség:	706 mm
interfész:	RS485/RS422 RS232 (opció) Ethernet (opció)

Olvasható azonosító kulcsok (beépített olvasótól függően)

	RFID Proximity kártya
	vonalkód
	ujjlenyomat

Opciók

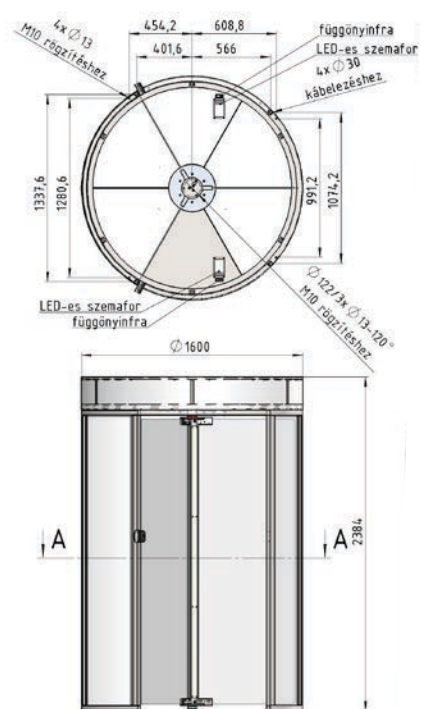
	szünetmentes tápegység
	beléptető olvasók
	pánik gomb
	távírányító

ProxerGate5-GG-120 Glass

- 3db edzett biztonsági üveg szárny
- biztonsági üveg körpalást
- beltérre

Opciók:

- Proximity kártyás beléptető rendszer
- Kapuvezérlők, olvasók (RFID Proximity, vonalkód, ujjlenyomat-olvasók)
- Break Out System: tűzeseti vezérlés, forgószárnyak összehajtásával akadálymentes szabad menekülő út
- Pánikgomb
- Épületfelügyeleti rendszerbe kapcsolás
- Terelő korlátok (tükörpolírozott, íves, edzett üvegbetétes, kiemelhető stb.) egyedi igények alapján is
- Üvegfal egyedi méretekre is, a kapuszerkezettel azonos anyagú és színű tartószerkezetekkel.
- Tűzjelző rendszerhez egyedi illesztés
- Riasztó fény/hangjelző
- Távirányító





ProxerPort 1 akadálymentesített lengőszárnyas beléptetőkapu

A ProxerPort1 kézi nyitású mechanikus beléptető kapu, egy- vagy kétirányú személyi beléptetésre szolgál. Csőszárnyas lengőkapu, acélból magassfényű polírozással, alaptípusa 1100 mm-es járatszélességgel, kerekesszékek számára is. Rendelhető egyedi kiépítésben, 700-1200mm járatszélességgel.

Altípusai

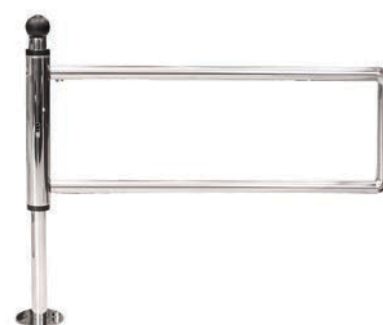
Altípusait a visszacsukás módja (kézi vagy rugós visszacsapódású), illetve a vezérelhetőség szerint (síktapadó mágnessel épület-felügyeleti rendszerbe integrálható típus, kulcsos nyitású vagy zárszerkezet nélküli) szerint különböztetjük meg.

A tartómágnessel szerelt típusok épület-felügyeleti rendszerbe integrálhatóak beléptető olvasók, (RFID proximity, vonalkód-olvasók, ujjlenyomat olvasók) és vezérlők, felügyeleti eszközök illetve a ProxerNet szoftver segítségével. A belépő személy pl. odatartja a proximity kártyáját az olvasóhoz, és ha jogosult az áthaladásra, a síktapadó mágnes elengedi a kaput, és az egyszer kinyitható. A kaput visszazárás után ismét csak újabb jogosult kártya felmutatással lehet kinyitni.

A nyitó parancs érkezik a beléptető rendszer olvasójáról, ajtónyitó gombtól vagy távirányítóról.

Felépítés

A tartóoszlop (a járófelületre rögzített hengeres szerelvény) és a lengőszárny nagyszilárdságú acél magassfényű polírozással. A lengőszárnyra tájékoztató és figyelem felhívó jeleket tartalmazó táblák szerelhetők. Kiegészítő korlátokat is kínálunk a kapuval megegyező anyagból.



Műszaki jellemzők

magasság:	1140 mm
szélesség:	1304 mm - egyedi rendelhető
mélység:	204 mm
járatszél.:	1100 mm - egyedi rendelhető
interfész:	RS485/RS422 RS232 (opció) Ethernet (opció)

Olvasható azonosító kulcsok (beépített olvasótól függően)

	RFID Proximity kártya
	vonalkód
	ujjlenyomat

Opciók

	terelő korlátok
	tájékoztató táblák
	beléptető olvasók
	egyedi szárny méret

Típusok:**ProxerPort1**

- Áruházi terelőkapu funkcióra
- Mechanikus kapu: kézi nyitás, kézi csukás
- Egyirányúsítva mechanikus ütközővel
- Zárszerkezet: nincs

ProxerPort1-Z

- Pénztárkapu funkcióra
- Mechanikus kapu: kézi nyitás, kézi csukás
- Kétirányban nyitható
- Zárszerkezet: beszúró zár, kulcsos nyitás

ProxerPort1-U

- Mechanikus kapu: kézi nyitás, rugós visszacsapódás
- Zárszerkezet: nincs

ProxerPort1-M

- Mechanikus kapu: kézi nyitás, kézi csukás
- Zárszerkezet: távvezérelhető 12V-os síktapadó tartómágnes
- Automatikus beléptető rendszerbe integrálható

ProxerPort1-M-R-U

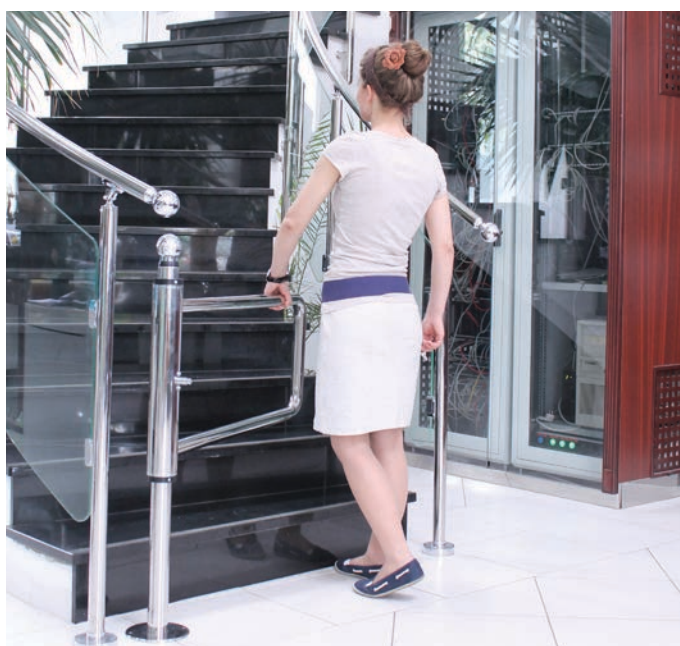
- Mechanikus kapu: kézi nyitás, rugós visszacsapódás
- Zárszerkezet: távvezérelhető 12V-os síktapadó tartómágnes
- Automatikus beléptető rendszerbe integrálható (pl. vonalkódolvasóval, RFID olvasóval vezérelhető)

Opciók:

- Egyirányúsítás mechanikus ütközővel
- Egyedi kiépítésben, 700-1200mm járatszélességgel, akár korlátba építve, egyedi egyeztetés szerint
- Zárszerkezet: távvezérelhető 12V-os síktapadó tartómágnes
- Zárszerkezet: beszúró zár beépítésével kulcsos nyitás elérhető
- Rugós visszacsapódás

Tulajdonságok:

- Akadálymentesített beléptető kapu
- Mechanikus kapu (kézzel nyitható, nem motoros)
- Csővázas szerkezet tükörpolírozott rozsdamentes acél
- Egy- vagy kétirányú mozgásfelületeire
- Alaptípus járatszélessége: 1100mm
- Demonstrációs kapu (Multi-access rendszerű beléptetés)





ProxerPort 2 lengőszárnyas beléptetőkapu

A ProxerPort2 motoros, automata beléptető kapu egyirányú vagy kétirányú személyi beléptetésre szolgál.

Telepíthető egypályás rendszerben önállóan, vagy két szembefordított ProxerPort2-es motoros kapu szinkron nyitásával a nagyobb járatszélesség érdekében. A két szembefordított kaput egy korláttal elválasztva kétpályás rendszer alakítható ki. Az alaptípusok járatszélessége 900mm illetve 1100mm, további méreteit lásd az alábbi rajzokon. (Egyedi méretben, 700-1200mm, kétkapus kialakítás esetén 1400-2200 mm járatszélességgel rendelhető.) A ProxerPort2 akadálymentesített kapu, a mozgássérültek számára is átjárható.

A tartóoszlop a járófelületre rögzített magas fényű acél hengeres szerelvény, amely tartalmazza a motort, a vezérlést, a kábelfogadót. Az oszlopfejben vannak a személy közeledését érzékelő szenzorok. A lengőszárny nagyszilárdságú, acél magassfényű polírozással. A lengőszárnyra tájékoztató és figyelem felhívó jeleket tartalmazó táblák szerelhetők.

A ProxerPort2 a megfelelő opciókkal akár kézi vezérléssel, akár távirányítással, akár személy-közeledés-szenzorral automatikus üzemmódban működtethető, ill. Ethernet informatikai hálózatba köthető.

A kapuhoz azonosító és felügyeleti eszközök kapcsolhatók, úgymint RFID proximity kártyaolvasók, (pl. Workstar család) vonalkódolvasók, ujjlenyomat olvasók, ill. Etherneten kommunikáló videorögzítő (Videorec). A ProxerPort 2 kapu épület-felügyeleti rendszerbe integrálható.

Tulajdonságok:

- Intelligens beléptető kapu egy cső lengőszárnyal
- Automatikus, motoros működtetésű beléptetőkapu
- Beléptetőrendszerbe integrálható, kártyaolvasóval vezérelhető
- Kétirányú mozgásfelügyeletre alkalmas
- Tűzjelző rendszerhez köthető, veszélyjelzés esetén, pánik üzemmódba kapcsol és kinyílik
- Tükörpolírozott - opcionálisan szálcsiszolt - acél ház
- Vandálbiztos kialakítás
- Távmenedzselhető



Műszaki jellemzők

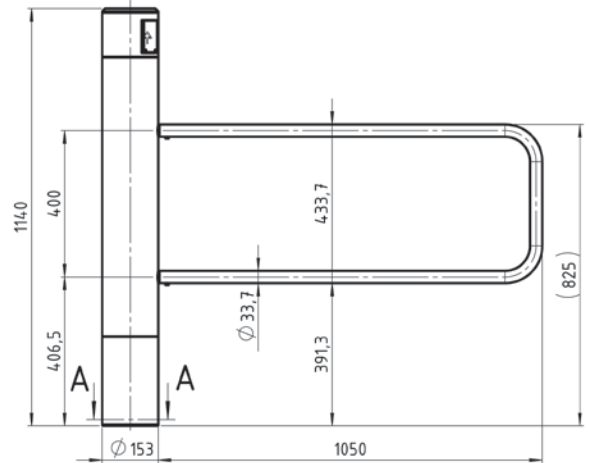
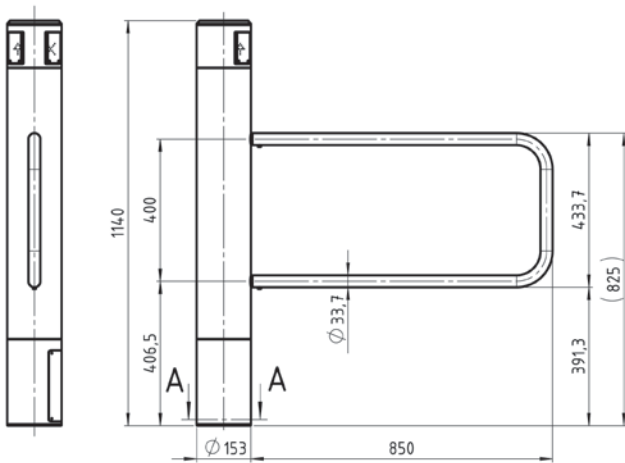
magasság:	1140 mm
szélesség:	1054 mm - egyedi rendelhető
mélység:	204 mm
járatszél.:	900 mm, vagy 1100mm-es , egyedi rendelhető
interfész:	RS485/RS422 RS232 (opció) Ethernet (opció)

Olvasható azonosító kulcsok (beépített olvasótól függően)

RFID Proximity kártya
vonalkód
ujjlenyomat

Opciók

terelő korlátok
tájékoztató táblák
beléptető olvasók
egyedi szárny méret
szünetmentes tápegység
kártyaelnyelő csatlakozó





ProxerPort 2 Glass üveg-lengőszárnyas beléptetőkapu

A ProxerPort2 Glass exkluzív, üveg-lengőszárnyas, félmagas beléptető kapu egy üvegszárnyal korrózióálló nemesacél házzal, érintésmentes, motoros működtetéssel.

A beléptető kapu egyirányú vagy kétirányú személyi beléptetésre szolgál, exkluzív környezetbe, előcsarnokokba ajánljuk.

Telepíthető egypályás rendszerben önállóan, vagy két szembefordított kapu szinkron nyitásával a nagyobb járatszélesség érdekében. A két szembefordított kaput egy korláttal elválasztva kétpályás rendszer alakítható ki. Az alaptípusok járatszélessége 900mm illetve 1100mm, további méreteit lásd az alábbi rajzokon. (Egyedi méretben, 700-1200mm, kétkapus kialakítás esetén 1400-2200 mm járatszélességgel rendelhető.) A ProxerPort2 Glass akadálymentesített kapu, a mozgássérültek számára is átjárható.

Mindkét irányban való nyitásra alkalmas. Mindig az átkelés irányába nyílik.

A ProxerPort kapu a tűzjelző rendszertől kapott vészjelzésre szabad utat biztosít.

Alaptípusa tükörpolírozott acél, de opcionálisan szálcsiszolt felületű ill. sárgaréz bevonatú acél kivitel is elérhető. Lefelé toldott üvegszárnyal is rendelhető, átbújás elleni védelemre.

Forma és variálhatóság:

Kisméretű, egységesített, könnyen telepíthető kivitel. Építészeknek, tervezőknek nagy választási szabadságot nyújt. A váz alapesetben polírozott, rozsdamentes acélból készül, míg az üvegpnelek 10 mm-es erősített üvegből. Mind a váz anyaga, mind az üveg mérete egyedileg is rendelhető.

A beépített LED fényjelző panel zöld nyilat illetve piros X-et formálva nemzetközileg érthetően mutat szabad utat vagy ad „állj” jelzést. E mögé építhető be a kártyaolvasó.

Alaptípusai:

- ProxerPort2 Glass: akadálymentesített kapu, tükörpolírozott korrózióálló acél váz, 850mm-es üveg ajtószárnyal, bruttó nyílásszélesség: 900mm (mozgássérült beléptetésre előírt minimális járatszélesség)
- ProxerPort2H Glass: akadálymentesített kapu, tükörpolírozott korrózióálló acél váz, 1050mm-es üveg ajtószárnyal, bruttó nyílásszélesség: 1100mm, mozgáskorlátozottak számára is használható kialakítás
- Lásd a méretrajzot alább. Egyedi méretekben is rendelhető.



Műszaki jellemzők

magasság:	1000 mm
szélesség:	1190 mm
mélység:	220 mm
járatszélesség:	900 mm, 1100mm, egyedi rendelhető
interfész:	RS485/RS422 RS232 (opció) Ethernet (opció)

Olvasható azonosító kulcsok (beépített olvasótól függően)

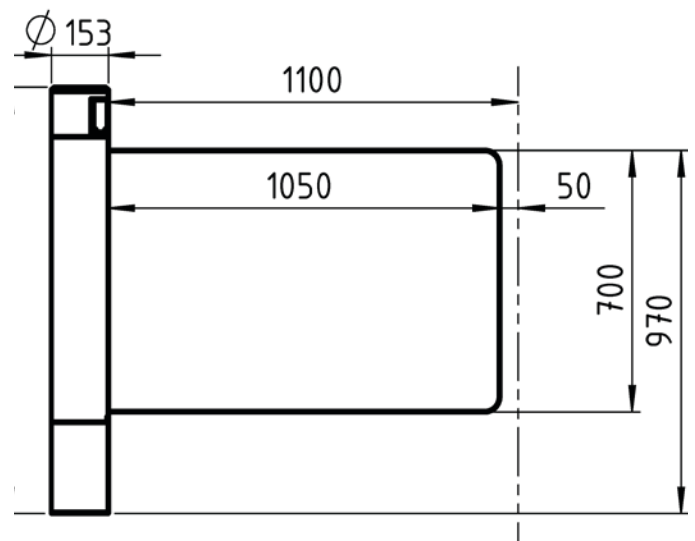
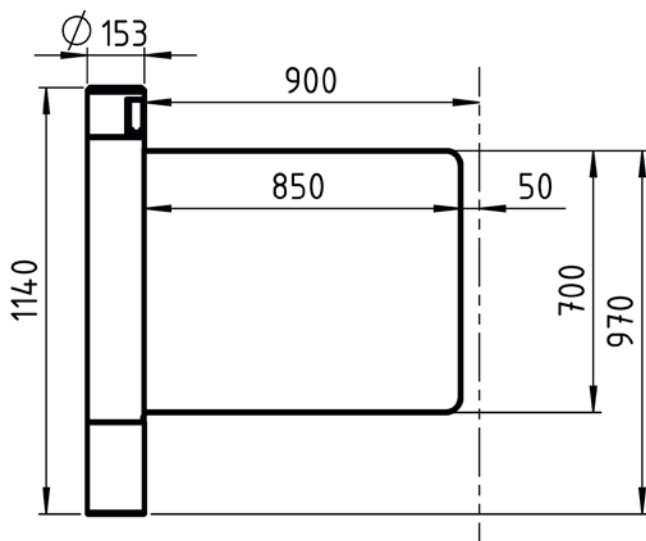
	RFID Proximity kártya
	vonalkód
	ujjlenyomat

Opciók

	terelő korlátok
	anyag választék
	beléptető olvasók
	egyedi szárny méret
	szünetmentes tápegység
	kártyaelnyelő csatlakozó

Tulajdonságok:

- Intelligens beléptető kapu egy üveg lengőszárnyal
- Automatikus, motoros működtetésű forgókapu
- Beléptetőrendszerbe integrálható, kártyaolvasóval vezérelhető
- Kétirányú mozgásfelügyeletre alkalmas
- Tűzjelző rendszerhez köthető, veszélyjelzés esetén, pánik üzemmódba kapcsol és kinyílik
- Tükröpolírozott acél ház, opcionálisan szálcsiszolt vagy réz burkolat
- Áteresztő kapacitása kb. 35 fő/perc (gyorsított üzemmódban akár 60 fő/perc)
- Vandálbiztos kialakítás
- Távmenedzselhető
- CE minőségi tanúsított termék
- Magyar termék





ProxerPort3 Glass üvegszárnyas beléptetőkapu

A ProxerPort3 Glass exkluzív, műemléki környezetbe tervezett beléptető kapu, üveg forgószárnyai ívelt vonalakkal határolt korlátokkal kiegészítve ellenőrzött beléptetést tesznek lehetővé egyben kielégítve a legigényesebb belsőépítészeti igényeket is.

Üveg-forgószárnyas beléptető kapu három félmagas üvegszárnyal, magasfényű tükörpolírozott - opcionálisan szálcsiszolt - korrózióálló acél házzal, érintésmentes, közelítésszenzoros, motoros működtetéssel.

Teljesen üvegezett kivitel. A közép-rész a rendszer „szíve”, itt van az összes elektromos és mechanikus alkatrész elhelyezve. A kapu fejebe akár mindkét kapuvezérlő kártyaolvasó elhelyezhető az áthaladást engedélyező zöld nyíl illetve piros X jelzés mögé. Önállóan vagy más beléptető kapukkal kombinálva is használható. Mindkét irányban való nyitásra alkalmas. Mindig az átkelés irányába nyílik.

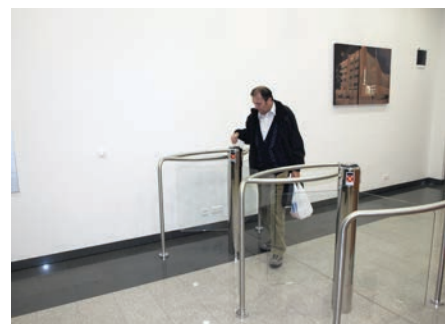
Forma és variálhatóság

Kisméretű, egységesített, könnyen telepíthető kivitel. Építésznek, tervezőknek nagy választási szabadságot nyújt. A váz alaphelyzetben polírozott, rozsdamentes acélból készül, míg az üvegpnelek 10 mm-es erősített üvegből.

A kapu elemek is a kívánt méretben és formában rendelhetők. A kapuelemek üvegrészeire embléma nyomtatva vagy gravírozva kerülhet, ami még színezéssel is ellátható. A kapu és a kapaszkodó rozsdamentes acélból készül.

Tulajdonságok:

- Automatikus, közelítésszenzoros, motoros működtetésű forgókapu
- Beléptetőrendszerbe integrálható, kártyaolvasóval vezérelhető
- Kétirányú mozgásfelügyeletre alkalmas
- Három 10 mm-es erősített üveg forgószárny
- Tükörpolírozott - opcionálisan szálcsiszolt - korrózióálló acél ház



Műszaki jellemzők

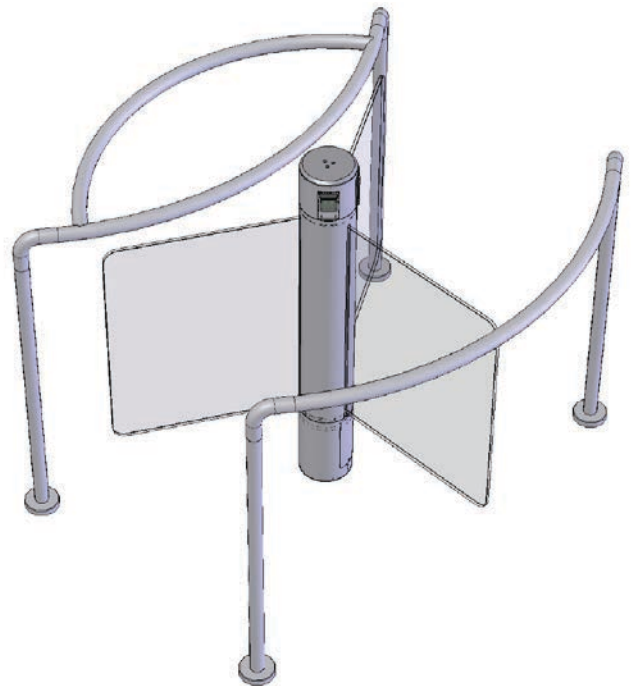
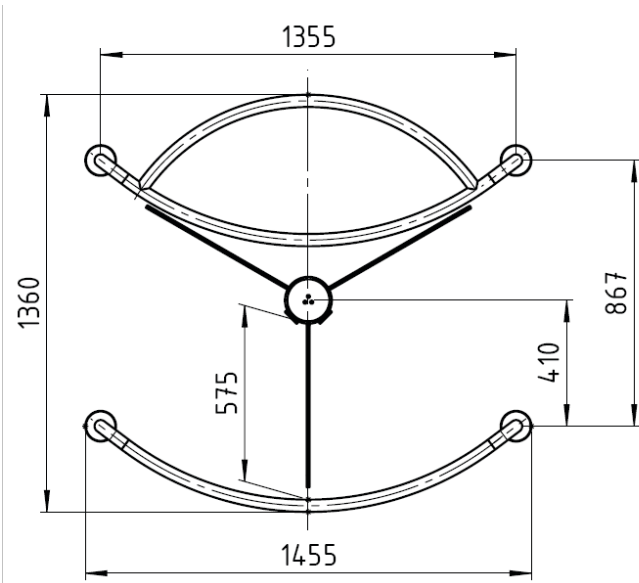
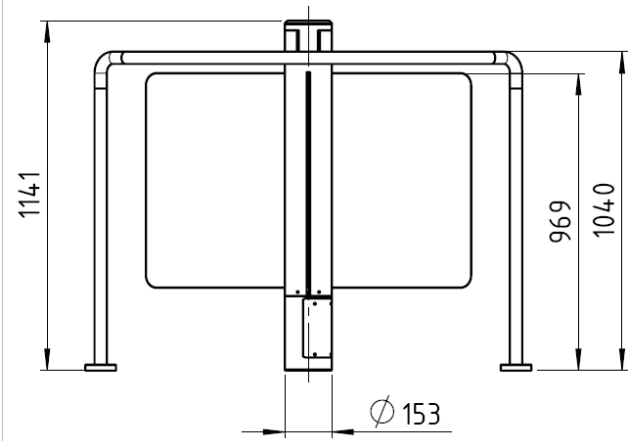
magasság:	1050 mm
szélesség:	1350 mm
mélység:	1350 mm
járat szélesség:	510 mm
interfész:	RS485/RS422 RS232 (opció) Ethernet (opció)

Olvasható azonosító kulcsok (beépített olvasótól függően)

	RFID Proximity kártya
	vonalkód
	ujjlenyomat

Opciók

	terelő korlátok
	anyag választék
	beléptető olvasók
	egyedi szárny méret
	szünetmentes tápegység
	kártyaelnyelő csatlakozó





ProxerGate Slip intelligens csúszószárnyas beléptetőkapu

A ProxerGate Slip egy intelligens csúszószárnyas beléptető kapu, amely személyek ellenőrzött beléptetésére szolgál.

Működés

A ProxerGate Slip érintésmentes áthaladást tesz lehetővé: az áthaladni kívánó személy a belépésre jogosító azonosítóját bemutatja a kapu fejében elhelyezett proximity kártya olvasónak. A kapu megvizsgálja, hogy az adott időpontban az adott személy jogosult-e a kívánt irányban áthaladni, ha igen, „zöld utat” biztosít: a kapuszárnyak becsúsznak az oszlopba, és szabaddá teszik a járatot. A személy bármilyen sebességgel áthaladhat, a beépített optikai szenzorok figyelik az áthaladást, és csak akkor zárják be a kaput, ha az áthaladó személy a kaput elhagyta.

Fontos, hogy a kapumező elhagyása előtt akár vissza is lehet lépni, de a kapumező elhagyása után már nem. A szárnyak ilyenkor mindenképpen bezáródnak, már csak kártyával lehet visszalépni.

A kapufelügyelő szoftver gondoskodik arról, hogy az áthaladás ütközés-, és akadálymentes legyen. Az áthaladó személyt optikai szenzorok kísérik figyelemmel, mérik a sebességét és a kapu ennek megfelelő sebességet állít be.

A kapu használata egyszerű és biztonságos: a szabad vagy tilos utat a közlekedési lámpák nemzetközileg megszokott piros, sárga, zöld színjelzéseivel és (opcionálisan) hangjelzéssel jelzi.

Felépítés

A ProxerGate Slip csúszószárnyas beléptető egy formatervezett, esztétikus megjelenésű önműködő kapu. Szilárd, stabil váz-szerkezetben szerelt szervo hajtóműves egyirányú, vagy kétirányú ütésálló csúszólappból, egy fix takarólappból, az intelligens elektronikát, szenzorokat, opcionális kártya olvasókat, jelzőrendszert magába foglaló oszlopfejből áll. A tűzihorganyzott acél vázszerkezet beégetett statikus porfesték bevonattal van ellátva. A burkolat ütésálló ABS műanyagból készül, amely asztrálezüst metálfényezésű, és korrózióálló acél díszberakással egészül ki. A ProxerGate Slip szállítható szálcsiszolt, tükrös acél, vagy RAL színekben fényezett felülettel a választéktáblázat szerint, vagy valódi fa tagozott, betétes díszburkolattal a környezet stílusához illesztve.



Műszaki jellemzők

magasság:	960 mm - egyedi rendelhető
szélesség:	438 mm - egyedi rendelhető
mélység:	380 mm - egyedi rendelhető
járatszél.:	800 mm - egyedi rendelhető
interfész:	RS485/RS422 RS232 (opció) Ethernet (opció)

Olvasható azonosító kulcsok (beépített olvasótól függően)

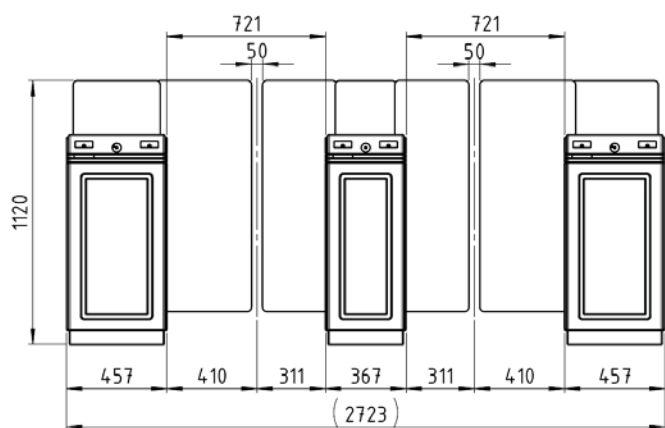
	RFID Proximity kártya
	vonalkód
	ujjlenyomat

Opciók

	szünetmentes tápegység
	vendégkártya-elnyelő
	beépíthető kivitel
	távirányító
	egyedi szárny méret
	beléptető olvasók

Tulajdonságok:

- Automatikus, közelítősenzoros, motoros működtetésű kapu
- Beléptetőrendszerbe integrálható, kártyaolvasóval vezérelhető
- Tűzjelzőrendszerhez köthető
- Kétirányú mozgásfelügyeletre alkalmas (korlátozható)
- Anti pass-back funkció
- Korrózióálló acél ház, altípusok szerint rendelhető burkolattal



Információs tábla

További jellegzetesség, hogy a csúszólap mögött egy fix lapon egy erősfényű évilágítású információs tábla került elhelyezésre, amely a kaputestből rejtett évilágítással a szabad, tilos, zárt, kártyaazonosítást kérek, stb. jelzéseket még a gyengénlátóknak is megfelelő méretben és erősségben jelzi.

